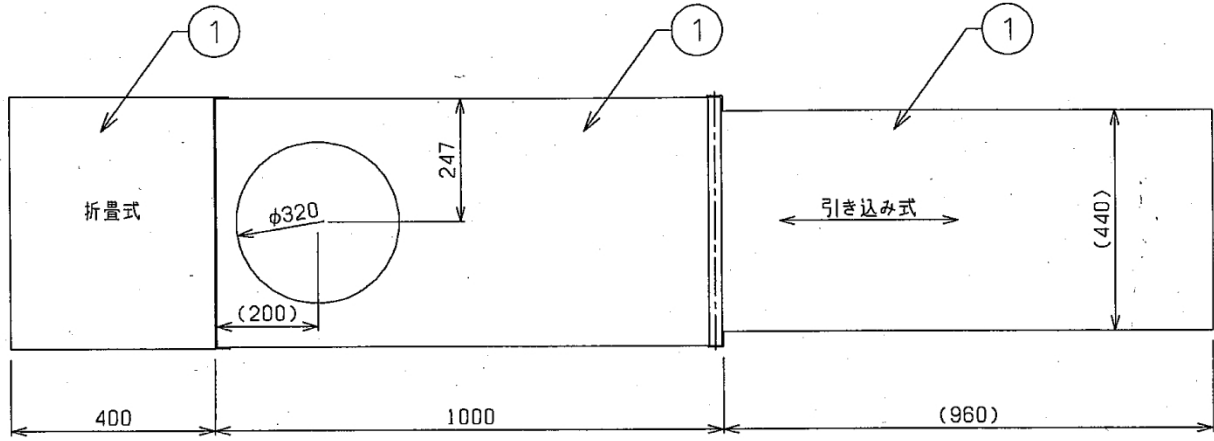
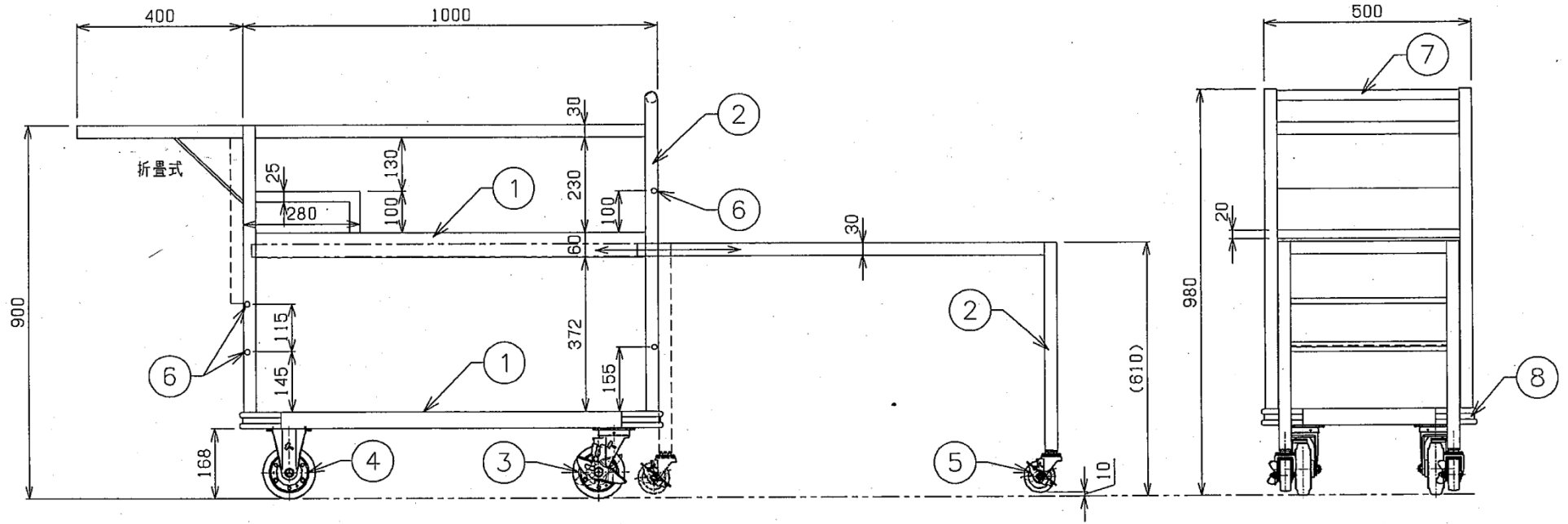


資料23 現給食用配膳台車設計図



No	品名	仕様
1	甲板	SUS430 t1.0 #4仕上
2	脚材	SUS430 30×30×L3
3	キャスター (押手側)	自在車 5インチ ストッパー付
4	キャスター	固定車 5インチ
5	キャスター (子側)	自在車 3インチ ストッパー付
6	スベリ止め	SUS430 13φパイプ
7	押手	SUS430 25φパイプ
8	コーナーゴム	



検図者	単品図作成	機器製図	作成日	訂正日付	単品図編業者	検図者	物件名	品名	寸法	W	D	H	図番
								配膳車	1000	500	900		
								型式	セクション	箱尺	台数		