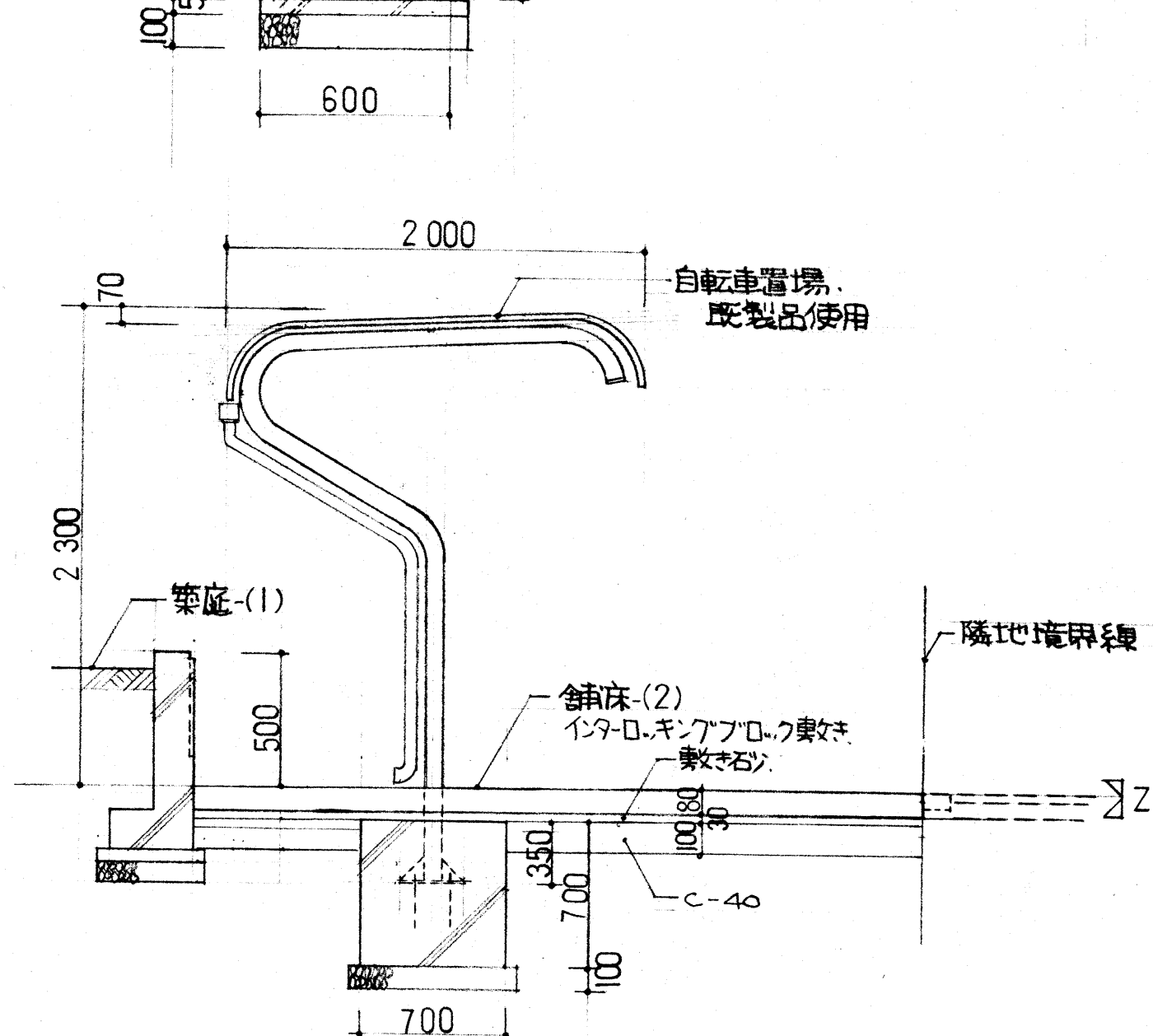
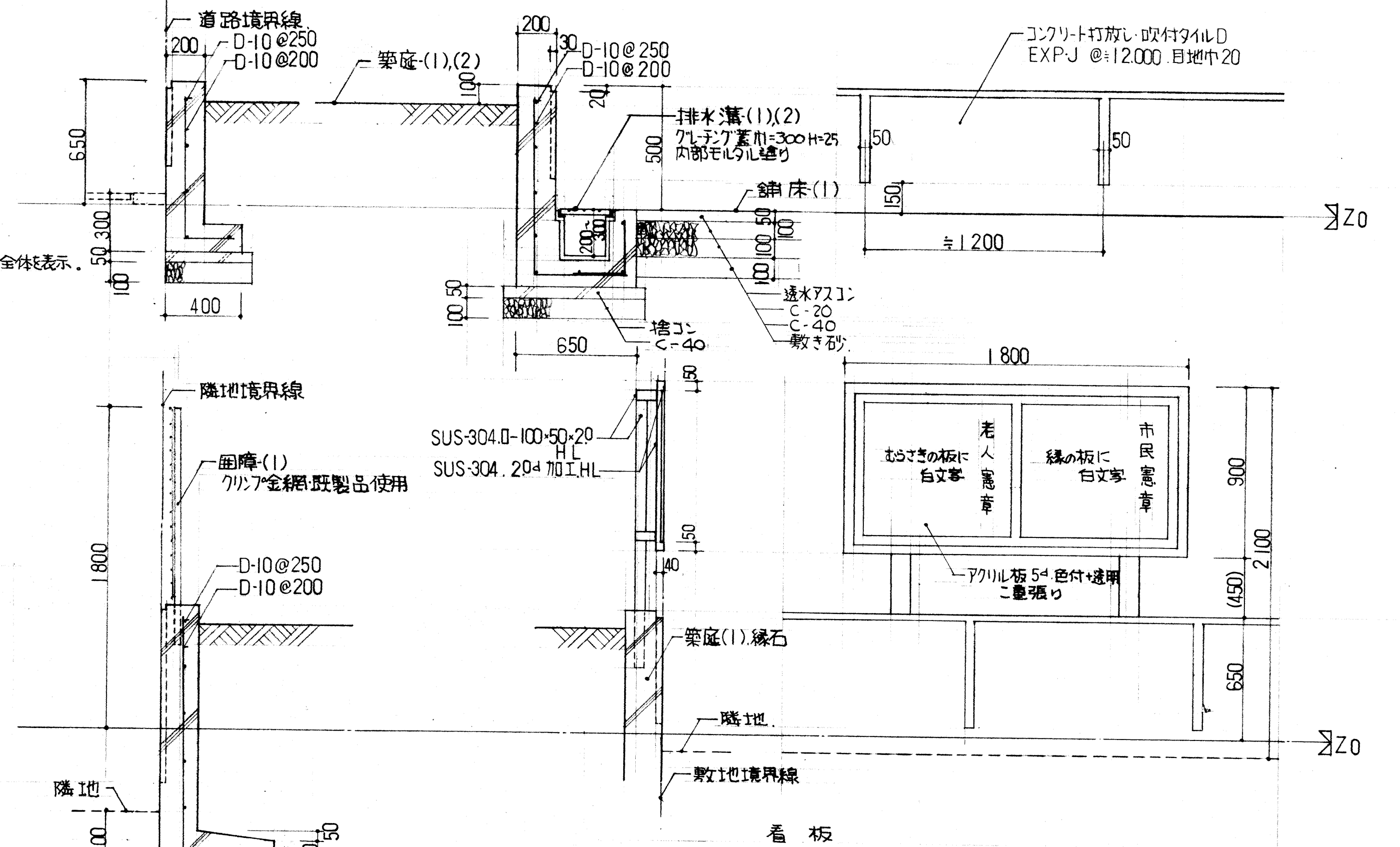


外構配置図 1:200 Z0=標高77.700  
 - 現況ハル標高を示す。



外構各部詳細 1:20

(植栽リスト)

記号	名称	(寸法) 高さ <sub>M</sub> ・幹回り <sub>cm</sub> ・枝巾 <sub>M</sub>	本数
○	クス	3.0・15・0.8	5
⊗	モチノキ	3.0・15・1.5	5
⊙	ハコナメ	2.0・15・0.6	16
⊖	ハコナメ	1.8・ - ・0.5	10
⊕	キンモクセイ	2.0・ - ・0.7	5
⊗	ヤマツバキ	1.5・ - ・0.4	3
⊖	ヤマツバキ	2.0・ - ・0.6	6
⊕	モッコク	2.5・ - ・0.8	4
⊗	ネズミモチ	2.0・ - ・0.8	6
⊕	ササニシキ	2.0・ - ・0.7	3
⊖	ササニシキ	1.8・ - ・0.5	3
⊗	ハクモクレン	2.0・ - ・0.6	3
⊕	マテバシイ	3.0・12・0.8	4
⊗	サツキ	0.4・ - ・0.5	130
⊖	ヒヨドリバナ	0.5・ - ・ -	110
⊕	オムラカシ	0.5・ - ・0.7	22
⊗	クルマツツジ	0.5・ - ・0.4	130

注. 植栽工事は別途工事とする。

小平市建設部建築課  
 収受 元年 3月 22日  
 課長 係長 係員 係員